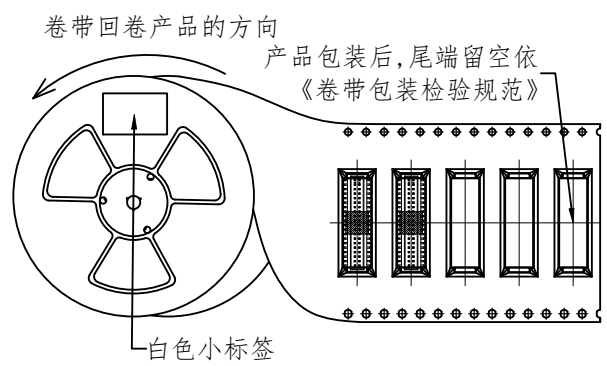
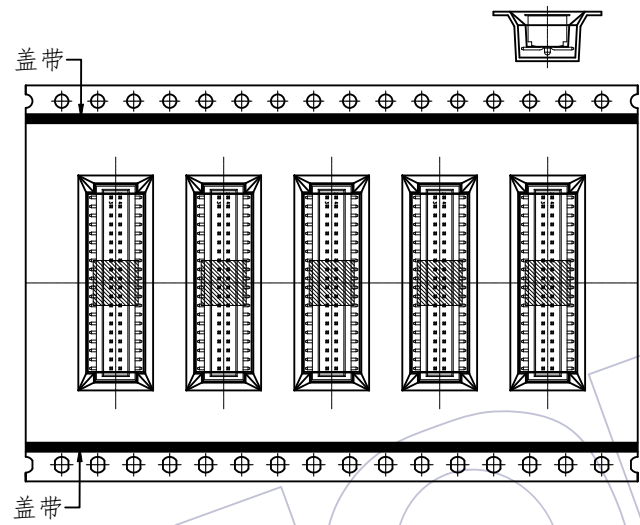


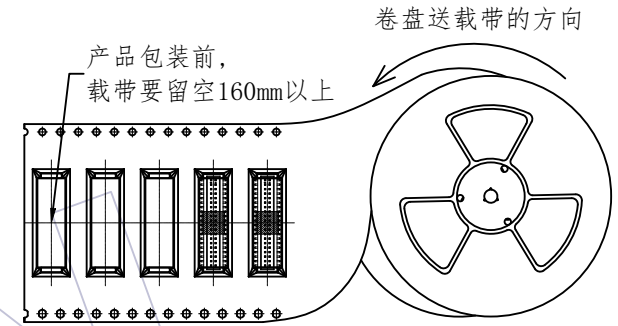
HSF



NO3: 载带须依照逆时针方向卷装(如图所示)
载带尾端留空依《卷带包装检验规范》,
并贴上标签。(XXXXpcs/卷)



NO2: 将产品放入载带凹槽后,用盖带封装(冷封)
注意:盖带与承载带的拉力(30g-200g)
产品放入的方向须与图示一致,不可反装



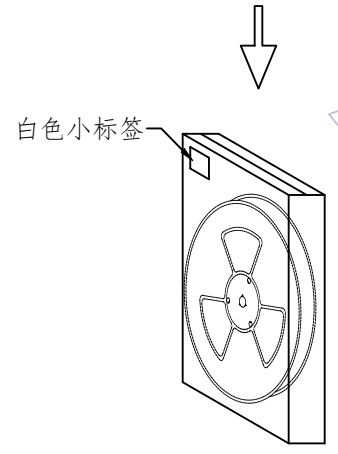
NO1: 产品包装前,注意载带要留空160mm以上,
以及卷盘送载带的方向按逆时针旋转

环保大标签:

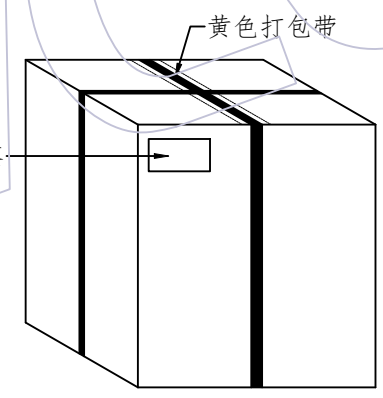
WCON 维峰五金电子有限公司		3	
成品标示单			
WCON料号	客户料号	客户订单号	HSF
环保			
品名	PCS	日期	年月日
最小包装数量	PCS	制单号	

白色小标签:

料号	
品名	
数量	日期



NO4: 将卷盘套上PE-32防水袋,放入1包干燥剂,
真空机封口后装入内箱,用封箱胶封装好,
贴上标签。(1卷盘/内箱,XXXXpcs/内箱)



NO5: 在外箱内放入PE-18防水袋,将所有内箱
放入防水袋内,封箱打包,并贴上标签。
(5内箱/外箱,XXXXpcs/外箱)

产品	料号	3150A-XXMXXBK00RX
	品名	1.00 Box, XXP, SMT, With Post&Mylar, H=3.45, L=5.5/5.8(0)/2.1
承载带	料号	TR3150A-40N4401
	品名	带宽44mm黑色承载带
盖带	料号	TRC-375*200B01
	品名	带宽37.5mm冷封盖带
轮盘	料号	TRP-13*44U01
	品名	13"*44mm蓝色塑胶轮盘
内箱	料号	CTN-18A
	品名	34*5*34.5cm纸箱
外箱	料号	CTN-18K
	品名	36*33*36.5cm纸箱

变更 记录	版次	日期	变更说明	变更	核准	工程图	绘图	陈光荣	2016/01/11	SCALE	Fit	 WCON Hardware Electronics Co., Ltd 料号 PART NO. 3150A-XXMXXBK00RX 品名 TITLE: 1.00 Box, XXP, SMT, With Post&Mylar, H=3.45, L=5.5/5.8(0)/2.1 卷装规范
	REV	DATE	MODIFICATION DESCRIPTION	CHANGE	APPROVE	ENGINEERING	DRAW			UNIT	mm	
	A0	2016/01/11	NEW	-----	-----	X.X	±0.30	设计		SIZE	A4	
						X.XX	±0.20	审核		SHEET	1/1	
						X.XXX	±0.10	核准		PROJ.	④	
					Angle	± 2'	核准					
					DIM	TOL	核准					