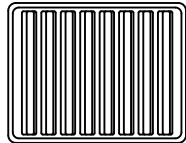
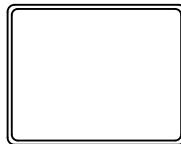


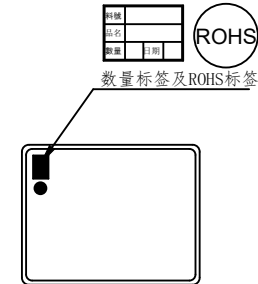
HSF



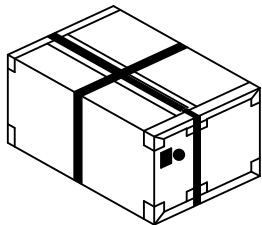
No. 1: 产品装入真空盒内 (XXPCS/盒)
SB-31AB: 235*185*12mm真空盒



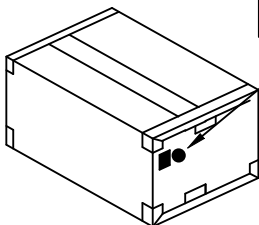
No. 2: 盖上盒盖



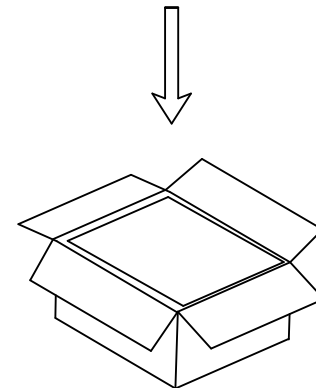
No. 3: 贴真空盒标签



No. 6: 打包装带



No. 5: 封箱及贴纸箱标签



No. 4: 真空盒装入纸箱 (20盒/箱)
纸箱上下加入纸护板
CTN-05K (双坑K=K, 40*26.5*16.5CM)

说明:

1. 产品如图所示型态放入真空盒
2. 注意各标签样式. 位置及方向的一致性;
3. 打外箱包装带时需注意, 打为十字型.

变更记事

						零件图	颜色		SCALE	1:1	WCON WCON Hardware Electronics Co.,Ltd	料号 PART NO. 6221-XXFX00X01
						X.	COLOR		UNIT	mm		
						X.X	材质		SIZE	A4		
						X.XX	DESING	颜亚芳 08/05/10	SHEET	1/1		
						X.XXX	CHECK		PROJ.			
A0	08/05/10	NEW				Angle	核准				品名 TITLE:	D-Sub Female XXP 2排 打线式
版次 REV	日期 DATE	变更说明 MODIFICATION DESCRIPTION	变更 CHANGE	核准 APPROVE		X. ± 2'	核准 APPROVE					
						DIM TOL						