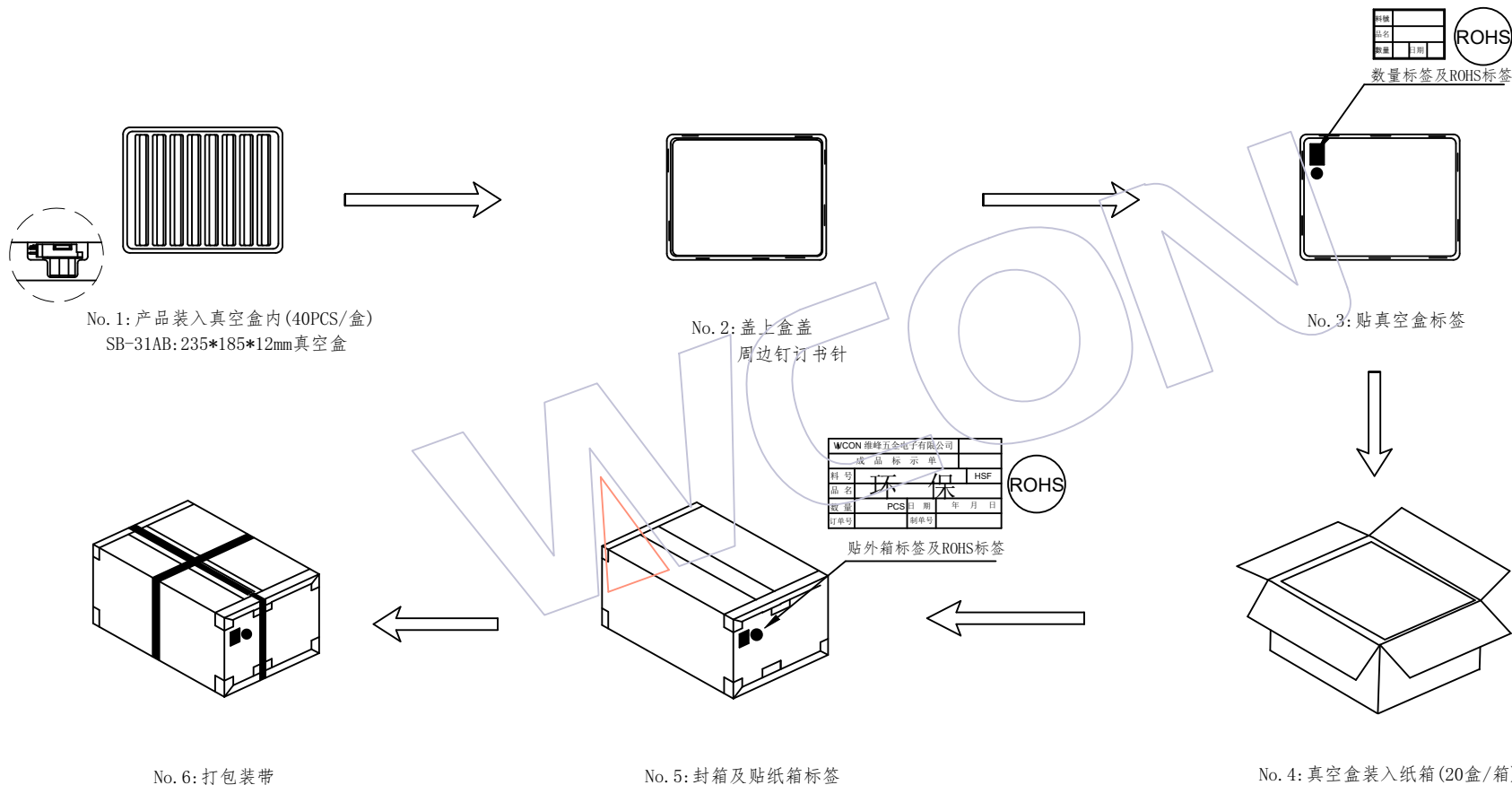


HSF



说明:

1. 产品如图所示型态放入真空盒
2. 注意各标签样式、位置及方向的一致性;
3. 打外箱包装带时需注意, 打为十字型。

变更 记录						零件图	颜色		SCALE	1:1	 WCON ELECTRONICS (GUANGDONG) CO. LTD	
						X.	COLOR		UNIT	mm		
						X.X	±0.10	材质				
						X.XX	±0.05	MATERIAL				
						X.XXX	±0.02	设计	刘青山	11/08/12		
						Angle		DESING				
A0	11/08/12		NEW				审核		SHEET	1/1	料号 PART NO.	6215B-15FMNXXX0X
版次	日期		变更说明	变更	核准		CHECK		PROJ.		品名 TITLE:	Slim High D-Sub Female 15P 90° DIP, Short 9PIN
REV	DATE		MODIFICATION DESCRIPTION	CHANGE	APPROVE	DIM	TOL	核准				